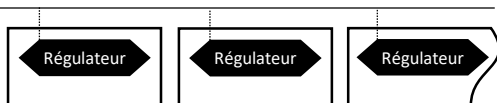


Alimentation



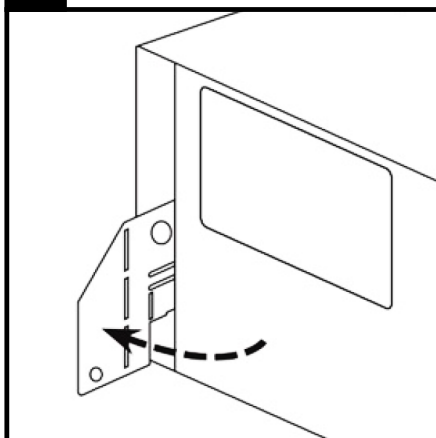
Chaque luminaire offre son propre régulateur et reçoit une alimentation directe.

Directives d'installation pour unité autonome Formats impérial et métrique



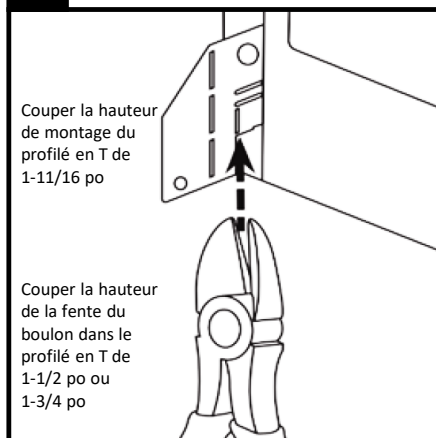
Préparer les luminaires pour le montage

1 Plier la languette de montage



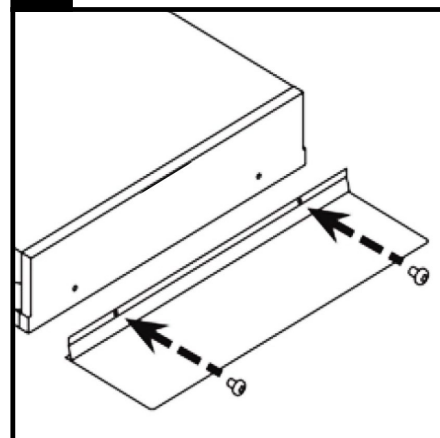
Plier chaque languette de montage à 90° à chacun des coins.

2 Ajuster la hauteur de la languette



À l'aide de pince à coupe de côté ajuster la hauteur de chaque languette à celle du profilé en T.

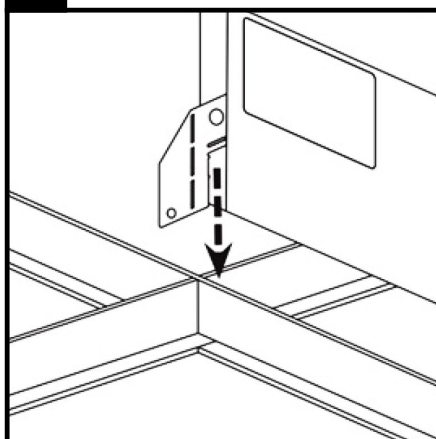
3 Panneau de remplissage (20 po x 48 po seulement)



Si vous installez dans un plafond à profilé en T de 20 po x 60 po, rattacher les panneaux de remplissage aux extrémités du boîtier à l'aide des vis, tel qu'illustré ci-dessus.

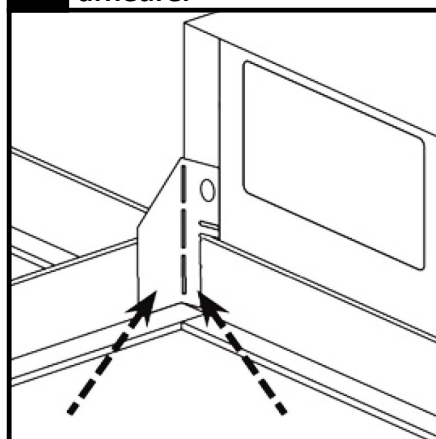
Montage dans un plafond à profilé en T

4 Déposer le luminaire sur le profilé en T



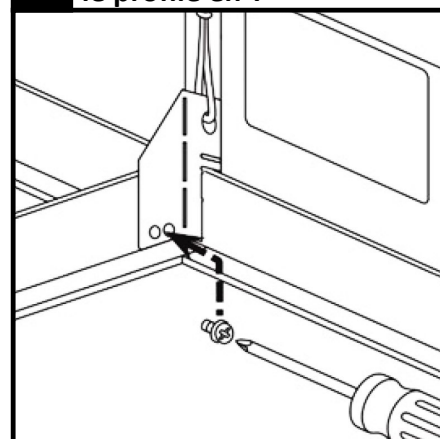
Déposer le luminaire sur le profilé en T.

5 Plier les languettes pour affleurer



Plier les languettes jusqu'à ce qu'elles affleurent le profilé en T pour dégager la tuile du plafond.

6 Rattacher le luminaire sur le profilé en T

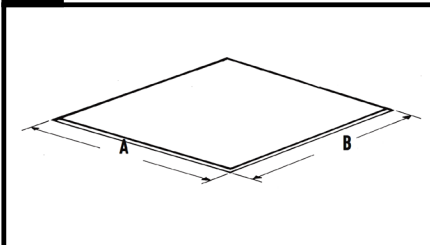


Utiliser des vis à tôle no 8 x 1/4 po pour rattacher le luminaire sur le plafond à profilé en T et utiliser un fil de suspension pour bien le rattacher en respectant les codes de bâtiment locaux. (Les vis et fils de suspensions ne sont pas inclus).

ID-33 & ID-42 Directives d'installation pour unité autonome

Montage sur plafond de placoplâtre

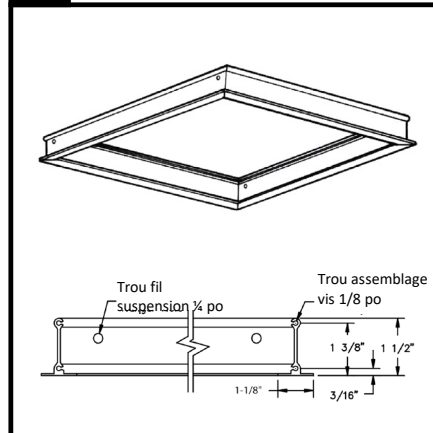
7 Ouverture dans plafond de placoplâtre



Taille luminaires	A	B
2 pi x 2 pi	24 3/8 po (626mm)	24 3/8 po (626mm)
2 pi x 4 pi	24 3/8 po (626mm)	48 3/8 po (1235mm)
1 pi x 4 pi	12 3/8 po (321mm)	48 3/8 po (1235mm)

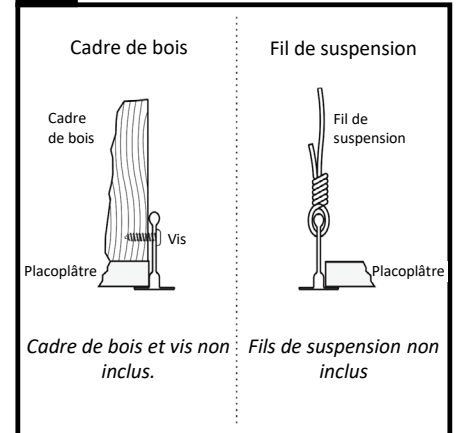
Découper un trou dans le placoplâtre selon les dimensions dans le tableau ci-dessus.

8 Installer le cadre de montage



Insérer le cadre de montage dans le trou et rattacher tel qu'illustré à l'étape 9.

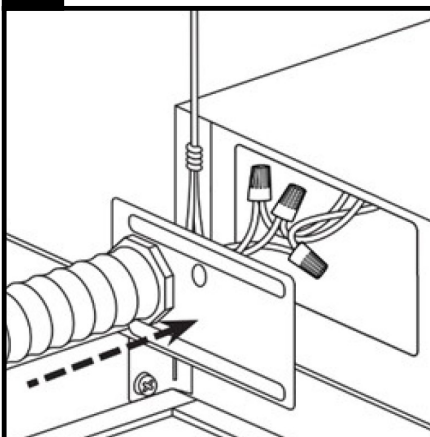
9 Options de montage



Rattacher le cadre de montage en vissant dans le cadre de bois ou en attachant les fils de suspension.

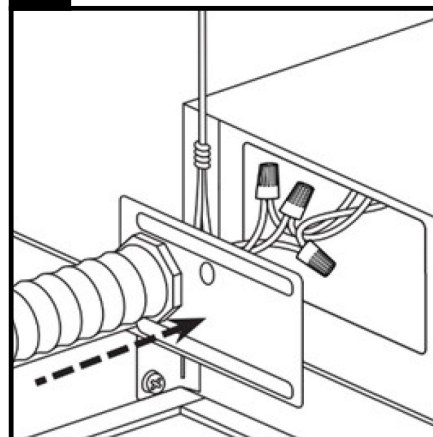
Effectuer les connexions électriques et installation de la lentille

10 Connexions électriques



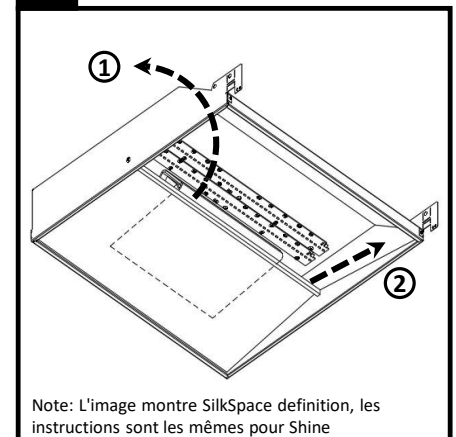
Effectuer toutes les connexions électriques dans le luminaire. Pour le câble flexible, voir étape 11.

11 Câble flexible en option



Le câble flexible est préfilé à l'intérieur du luminaire. Retirer l'emballage et insérer le raccord à enclenchement dans le couvercle du câblage et compléter les connexions électriques à l'autre bout du câble.

12 Installer les lentilles



1. Retirez et recyclez le carton d'expédition qui maintient les lentilles en place.
2. Faites glisser la deuxième lentille à travers pour enfermer la cavité de l'appareil.

! ATTENTION: Installer en respectant les codes du bâtiment et électrique locaux et nationaux.

